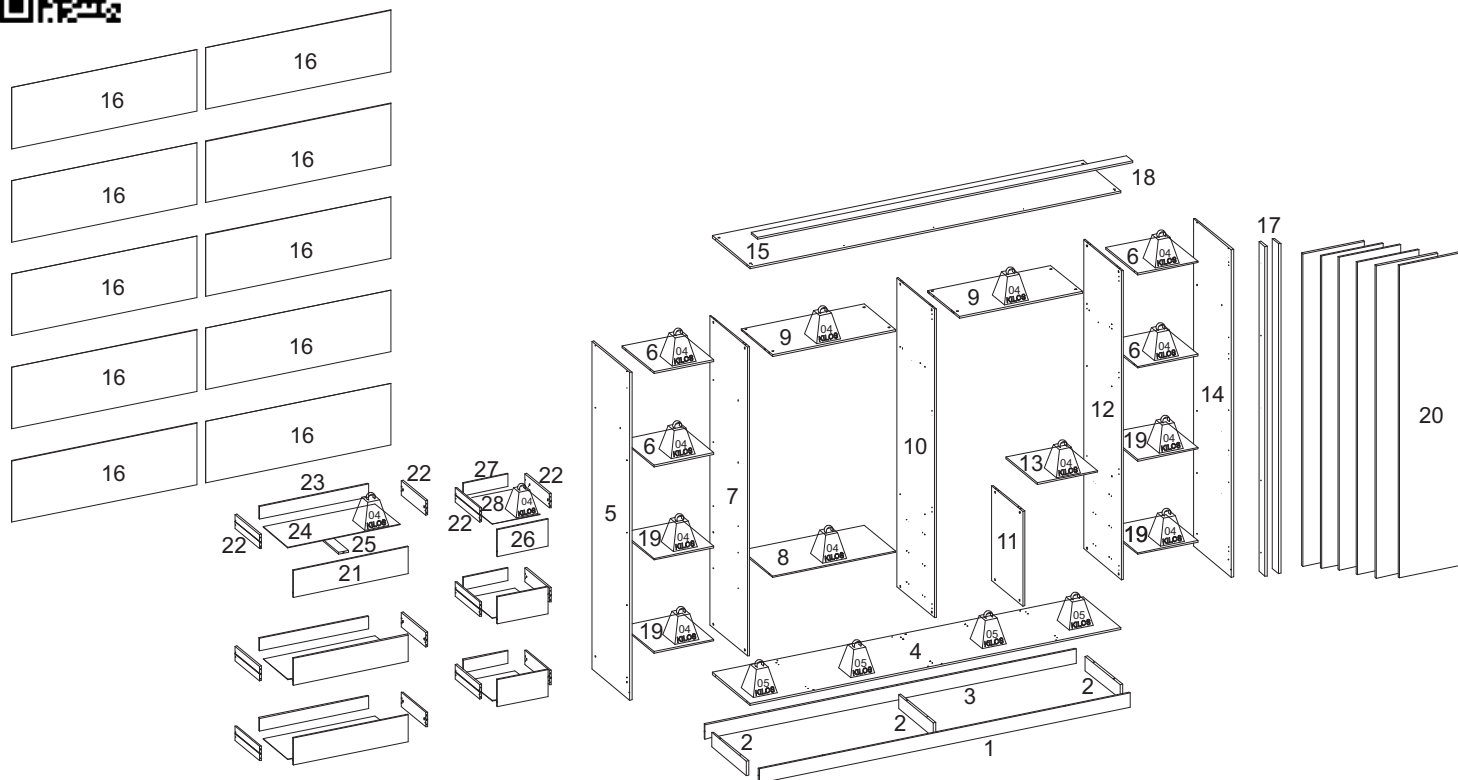
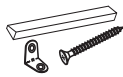


8680 - GR FASCINIO

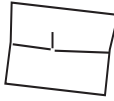


SEQ.	REF.	DESCRIÇÃO	DESCRIPTION	DESCRIPCIÓN	MAT.PRIMA	COMP.	LARG.	ESP.	QTD.
1	321656	Rodapé frontal	Front skirting	Zócalo delantero	MDP	2639	100	15	1
2	321657	Trava rodapé	Plinth latch	Bloqueo del rodapié	MDP	497	100	15	3
3	321658	Rodapé traseiro	Rear plinth	Zócalo trasero	MDP	2639	100	15	1
4	321659	Base	Base	Base	MDP	2639	540	15	1
5	321660	Lateral esquerda	Left side	Lado izquierdo	MDP	2285	540	15	1
6	321661	Prateleira	Shelf	Estante	MDP	450	427	12	4
7	321662	Divisória esquerda	Left partition	Tabique izquierdo	MDP	2155	540	12	1
8	321663	Tampo gaveteiro	Drawer top	Parte superior del cajón	MDP	875	450	12	1
9	321664	Maleiro	Wardrobe	Gabinete	MDP	875	450	12	2
10	321665	Divisória central	Central partition	Tabique central	MDP	2155	540	12	1
11	321666	Lateral gaveteiro	Drawer side	Lado del cajón	MDP	660	448	12	1
12	321667	Divisória direita	Right side	Tabique derecho	MDP	2155	540	12	1
13	321668	Tampo gaveteiro menor	Smallest drawer top	La parte superior del cajón más	MDP	448	431	12	1
14	321669	Lateral direita	Side right	Lado derecho	MDP	2285	540	15	1
15	321670	Chapéu	Hat	Top	MDP	2639	540	15	1
16	321671	Fundo	Bottom	En el fondo	HDF	1332	433	3	10
17	321672	Vista lateral	Side view	Vista lateral	MDP	2300	88	15	2
18	321673	Vista superior	Top View	Vista superior	MDP	2669	88	15	1
19	321674	Prateleira móvel	Movable shelf	Estantería móvil	MDP	450	427	12	4
20	321675	Porta	Door	Puerta	MDP	2180	438	15	6
21	321676	Frente de gaveta maior	Large Drawer Front	Frente de cajón grande	MDP	818	188	12	3
22	701092	Lateral de gaveta	Drawer side	Lado del cajón	MDP	350	100	12	12
23	321678	Contra fundo maior	Large back	Espalda grande	MDP	776	88	12	3
24	321679	Fundo da gaveta maior	Large drawer bottom	Gran fondo de cajón	HDF	798	355	3	3
25	321680	Apoio de gaveta	Drawer support	Soporte del cajón	MDP	350	72	12	3
26	321681	Frente de gaveta	Drawer front	Frente del cajón	MDP	361	188	12	3
27	321682	Contra fundo	Against bottom	Contra el fondo	MDP	318	88	12	3
28	321683	Fundo da gaveta	Drawer bottom	Fondo del cajón	HDF	340	355	3	3

INSTRUÇÃO MONTAGEM PRODUTO
 Intructions to Assembly / Instrucciones de montaje



Separe as peças e acessórios de maneira organizada
 Separate parts and accessories in way organized
 Separe las piezas y accesorios de manera organizada



Forrar o chão com o papelão das embalagens.
 Cover the floor with the cardboard
 Cubra el suelo con la embalaje de cartón



É necessário 02 pessoas para montar o produto
 02 people are required to assemble the product
 Se requieren 02 personas para ensamblar el producto

O produto deve ser a montado por um profissional qualificado
 The product must be assembly by a professional
 El producto debe ser ensamblado por un profesional calificado

Ferramentas necessárias
 (não fornecidas)

Not include tools / No herramientas



CUIDADO PARA CONSERVAÇÃO E LIMPEZA DO MÓVEL
 Care to conservation and clean / Cuidados de limpieza

Peso máximo de carga informado refere-se a objetos distribuido de maneira uniforme sobre toda área de contato da peça



The maximum load weight informed refers to objects distributed evenly over the entire contact area of the part
 Conjunto de carga máxima de peso se refiere a objetos distribuidos uniformemente sobre toda el área de contacto de la pieza de trabajo.



Não molhar o móvel e não expor em lugar úmido
 Do not wet the mobile and do not expose in a wet place
 No moje el producto y no exponer en un lugar húmedo



Não expor o móvel próximo de fontes de calor.
 Do not expose the mobile near heat sources
 no exponga cercano de fuentes de calor



Não usar produtos abrasivos.
 Do not use abrasive products.
 No utilice productos abrasivos.



Limpe com flanela limpa e seca.
 Clean with dry cloth
 Limpieza con un paño limpio y seco

LISTA DE ACESSÓRIOS E FERRAGENS / ACCESSORIES AND HARDWARE / ACCESORIOS Y HARDWARE



A- 700137 - Parafuso 4,5x45 (42x)
 screw / tornillo



B- 700124 - Parafuso 3,5x25 (61x)
 screw / tornillo



C- 700121 - Parafuso 3,5x12 (125x)
 screw / tornillo



D- 700126
 Parafuso 4,0x12 (96x)
 screw / tornillo



E- 700130 - Parafuso 4,0x16 (64x)
 screw / tornillo



F- 700142 - Parafuso 6,0x12 (24x)
 screw / tornillo



G- 700146 - Parafuso minifix (28x)
 Minifix screw /
 Tornillo minifix



H- 700148
 Tambor Minifix (28x)
 Minifix Drum /
 Tambor minifix



I- 700542 - Cavilha 6x30 (57x)
 peg / cerrojo



J- 700390 - Calço (24x)
 700395 - Dobradiça (24x)
 hinge / bisagra



K - 700113 - Corrediça (6x)
 runners / corredera



L- 700446
 Porca cilíndrica (8x)
 Cylindrical Nut /
 Tuerca cilíndrica



M- 701145 - Distanciador 25mm (24x)
 Distance 25mm / Distancia 25mm



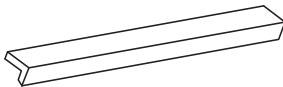
N-700438 - Suporte cabide (4X)
 hook support / soporte gancho



O - 700441 - Suporte prateleira(16x)
 Support/apoyo



P- 700157
 Pregão (209x)
 nail / clavo



Q- 700179 - Puxador (6x)
 Handle / Manija



R- 701091 - Pé (10x)
 Foot / Pie



S- 701093 - Perfil H (4x)
 Frame / Perfil



T- 701094
 Cabideiro Alumínio (2x)
 Coat Rack / Perchero



U- 700419 - Tapa furo minifix (80x)
 minifix cover / tapa minifix



V - 700516 - Sacle cola 20g (1x)
 Glue / Goma

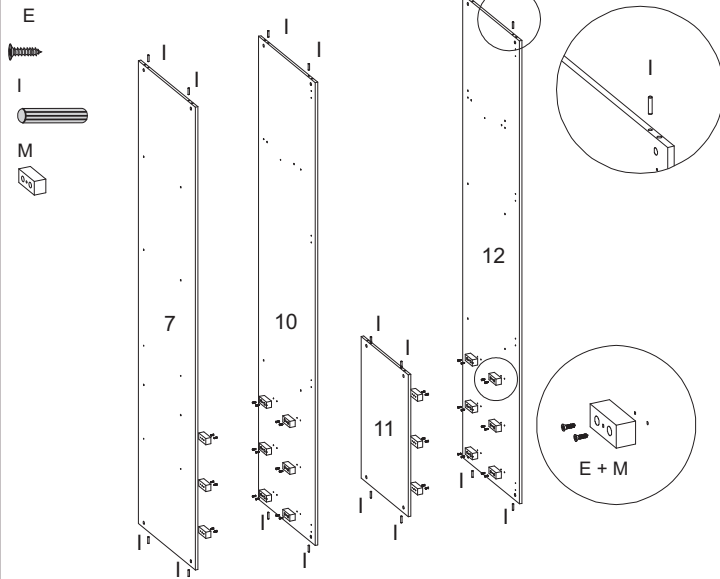


W- 700547 - Junção (10x)
 junction / juncion

01° PASSO - Fixar os acessórios nas peças 7,10,11 e 12

01° STEP - Fix the accessories to parts 7,10,11 and 12

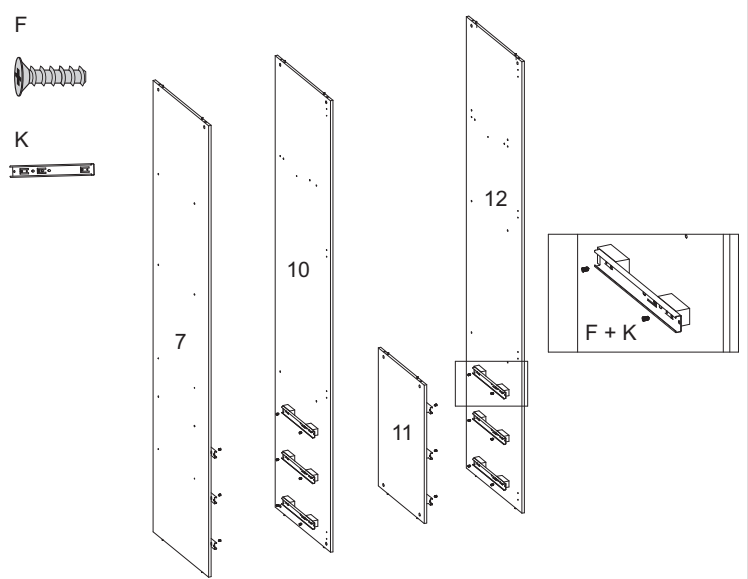
01° PASO - Fijar los accesorios en las partes 7,10,11 y 12



02° PASSO - Fixar os acessórios nas peças 7,10,11 e 12

02° STEP - Fix the accessories to parts 7,10,11 and 12

02° PASO - Fijar accesorios en las partes 7,10,11 y 12



03° PASSO - Fixar peça 4 nas peças 1 e 3

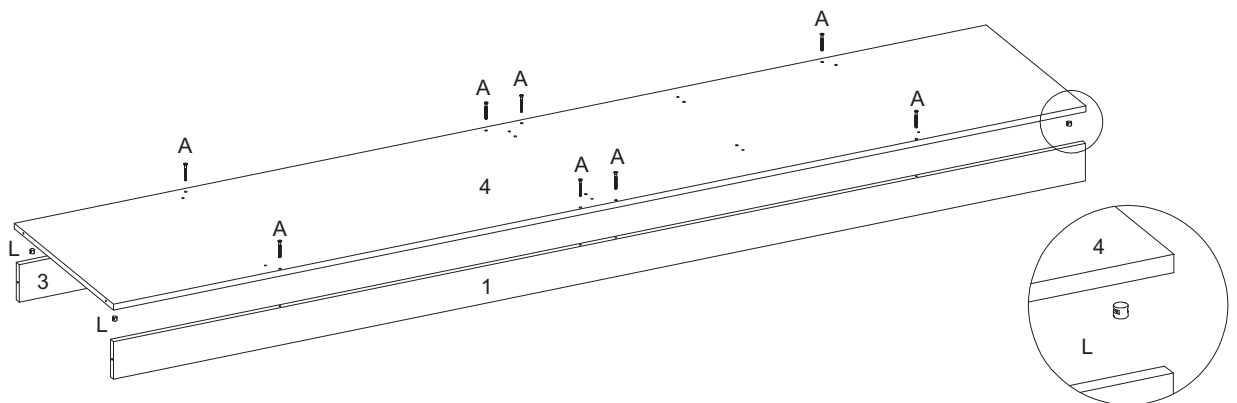
03° STEP - Fix part 4 to parts 1 and 3

03° PASO - Fijar la parte 4 a las partes 1 y 3

A



L

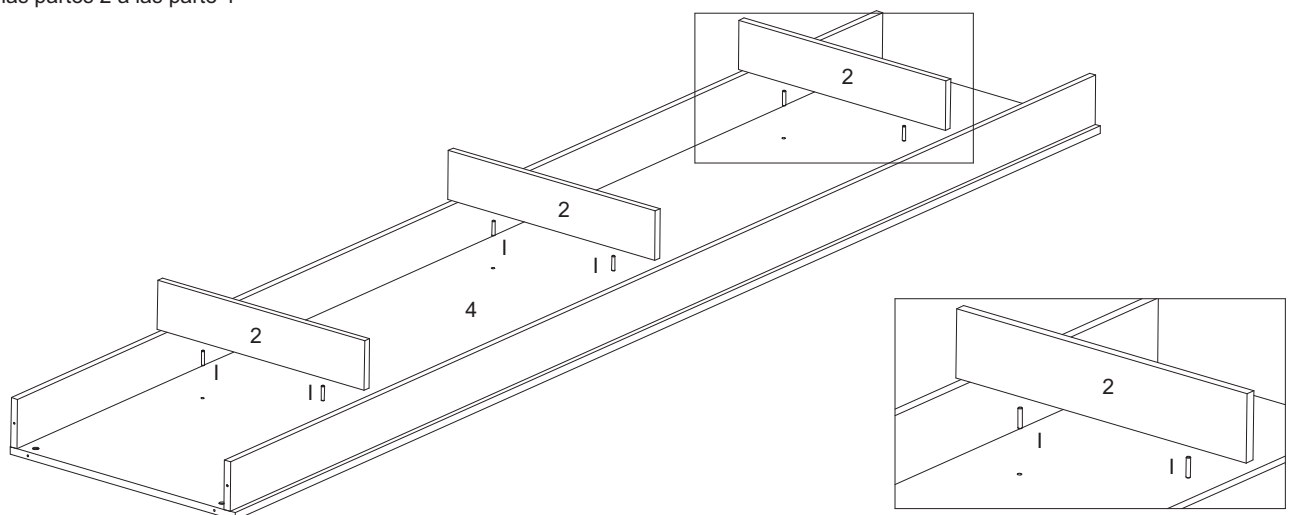


04° PASSO - Fixar peças 2 nas peça 4

04° STEP - Fix parts 2 to part 4

04° PASO - Fijar las partes 2 a las parte 4

I

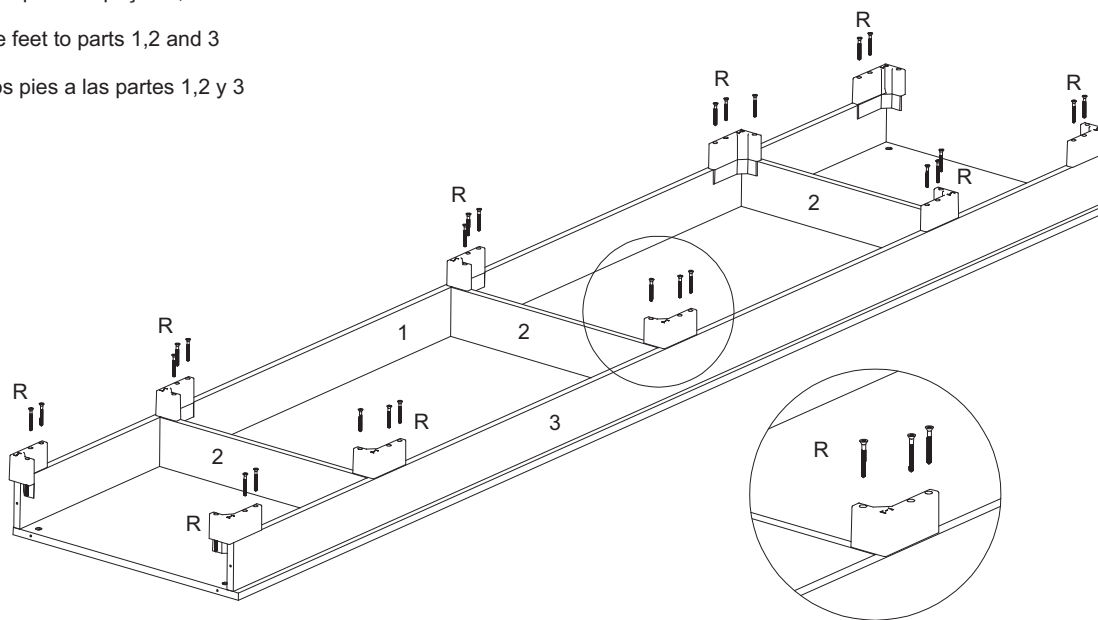


05° PASSO - Fixar os pés nas peças 1,2 e 3

05° STEP - Fix the feet to parts 1,2 and 3

05° PASO - Fijar los pies a las partes 1,2 y 3

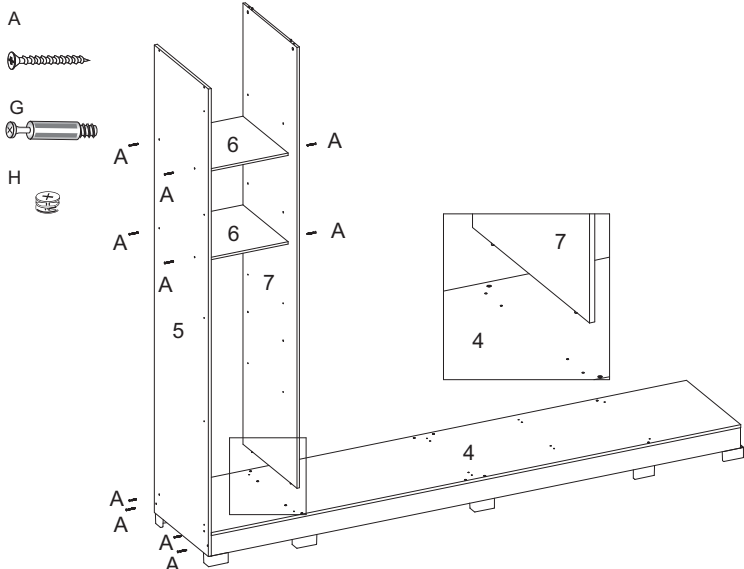
R



06° PASSO - Fixar peças 5 e 7 nas peças 1,3,4 e 6

06° STEP - Fix parts 5 and 7 to parts 1,3,4 and 6

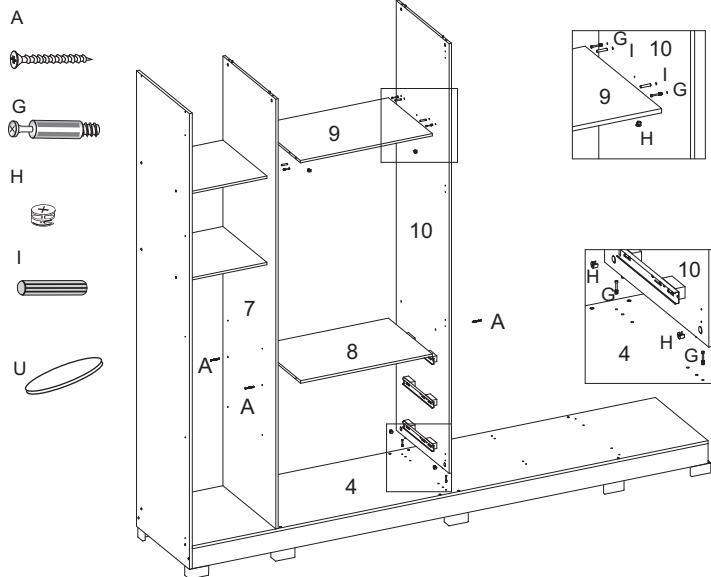
06° PASO - Fijar las partes 5 y 7 a las partes 1,3,4 y 6



07° PASSO - Fixar peça 10 na peça 4. Fixar peças 8 e 9 na peças 7 e 10

07° STEP - Fix part 10 to part 4. Fix parts 8 and 9 to parts 7 and 10

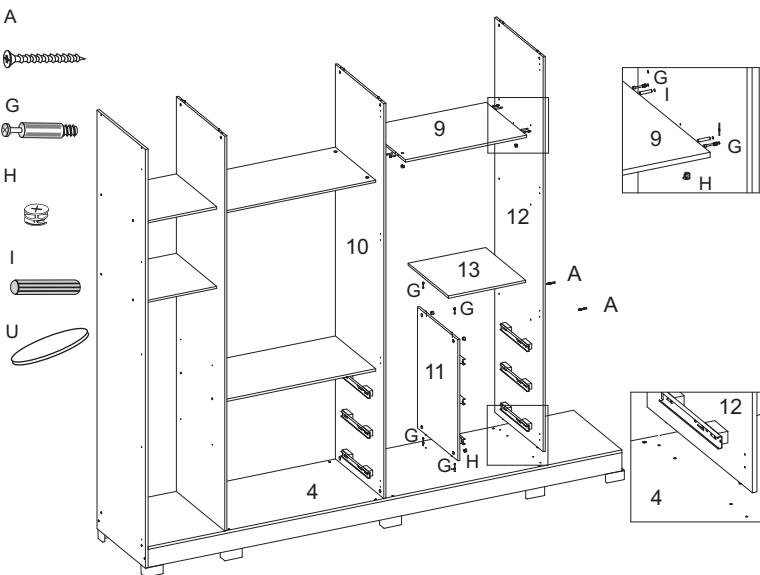
07° PASO - Fijar la parte 10 a la parte 4. Encajar las partes 8 y 9 en las partes 7 y 10



08° PASSO - Fixar a peça 11 e 12 na peça 4. Fixar peças 9 e 13 nas peças 10,11 e 12

08° STEP - Fix parts 11 and 12 to part 4. Attach parts 9 and 13 to parts 10,11 and 12.

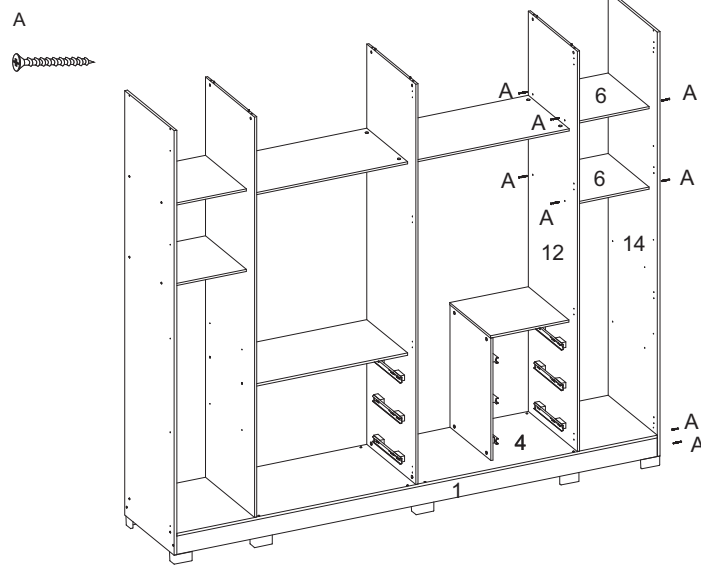
08° PASO - Fijar las partes 11 y 12 a la parte 4. Fijar las partes 9 y 13 a las partes 10,11 y 12.



09° PASSO - Fixar peça 14 nas peças 1,3 e 4. Fixar peças 6 nas peças 12 e 14

09° STEP - Fix part 14 to parts 1,3 and 4. Fix part 6 to parts 12 and 14

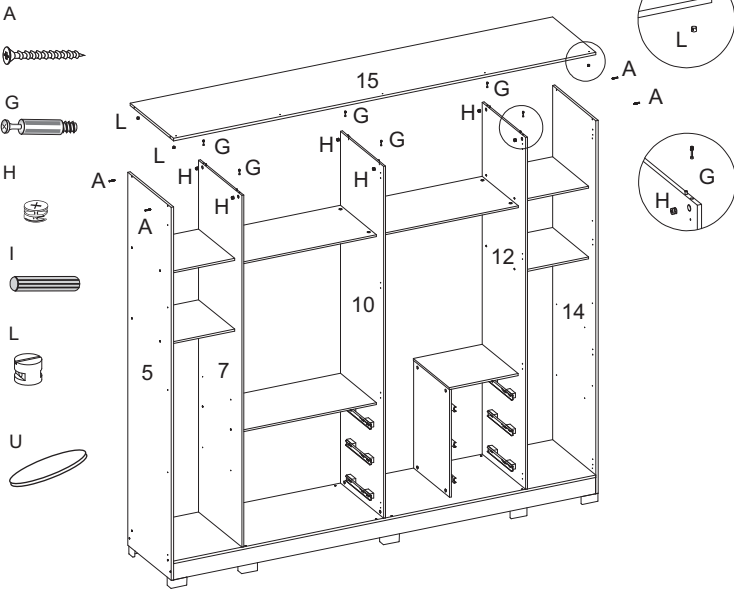
09° PASO - Fije la parte 14 a las partes 1, 3 y 4. Fije la parte 6 a las partes 12 y 14



10° PASSO - Fixe a peças 17 nas peças 6, 11, 13, 14, 15 e 16

10° STEP - Fix part 17 to parts 6, 11, 13, 14, 15 and 16

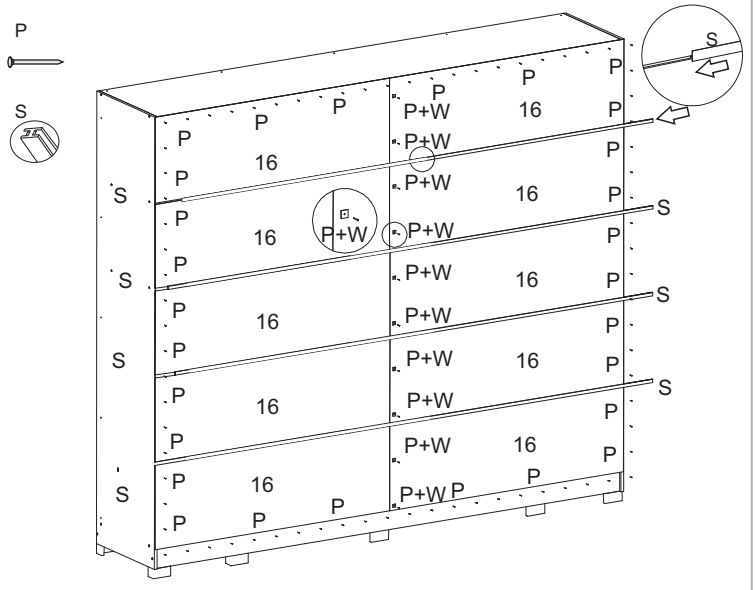
10° PASO - Fije la pieza 17 a las piezas 6, 11, 13, 14, 15 y 16



11° PASSO - Fixar peças 16 na parte de trás do produto

11° STEP - Fix parts 16 to the back of the product

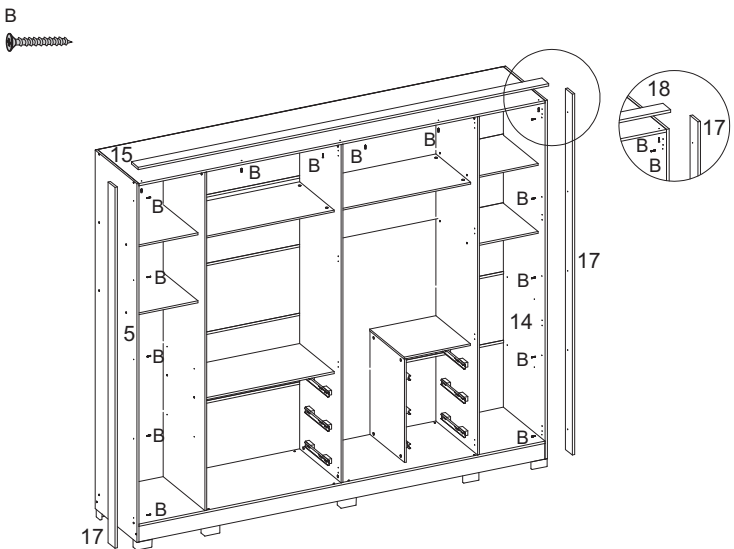
11° PASO - Fijar las piezas 16 en la parte trasera del producto



12° PASSO - Fixar peças 17 e 18 nas peças 5, 14 e 15

12° STEP - Fix parts 17 and 18 to parts 5, 14 and 15

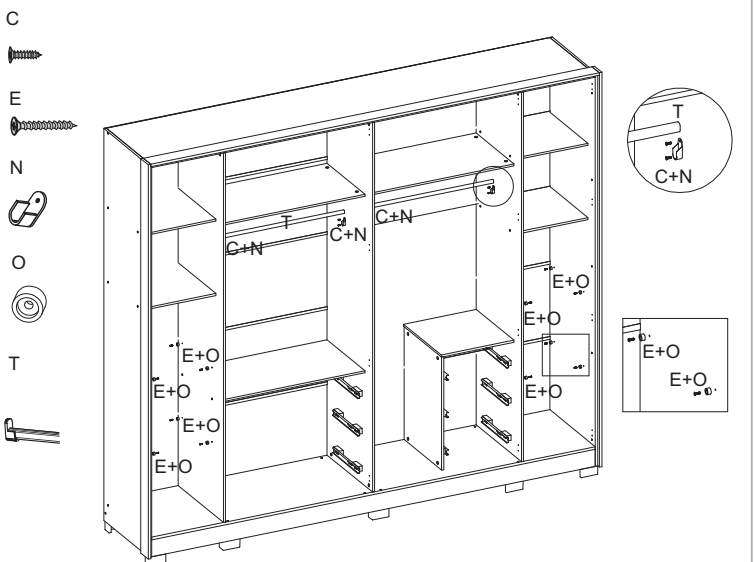
12° PASO - Fijar las partes 17 y 18 a las partes 5, 14 y 15



13° PASSO - Fixar os suportes no produto

13° STEP - Fix the brackets to the product

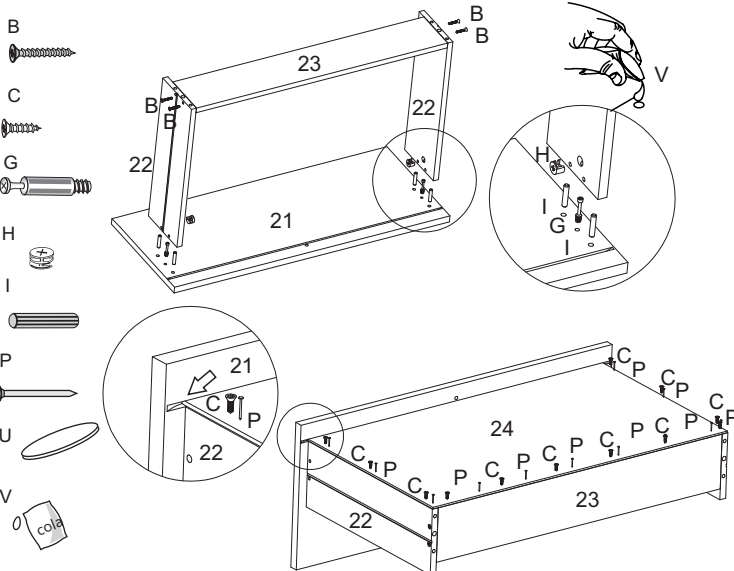
13° PASO - Fijar de los soportes en el producto



14° PASSO - Fixar peças 22 nas peças 21 e 23. Fixar peça 24 nas peças 22 e 23

14° STEP - Fix 22 to parts 21 and 23. Fix part 24 to parts 22 and 23

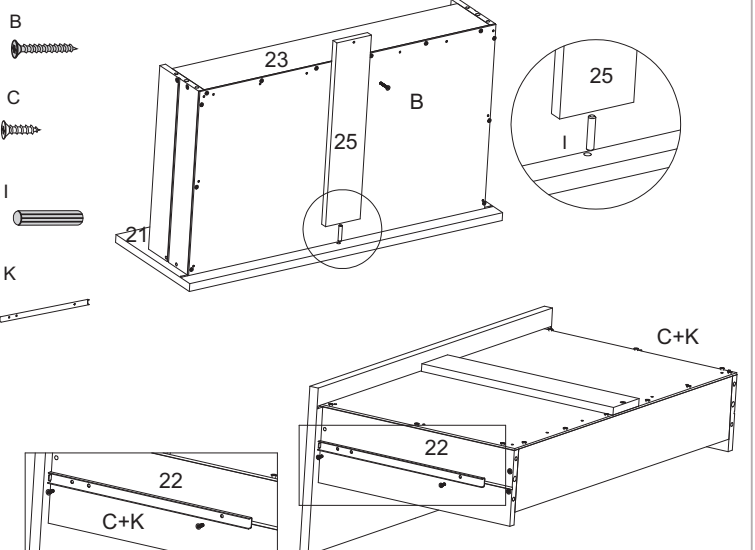
14° PASO - Fijar la pieza 22 en las piezas 21 y 23. Fija rla pieza 24 en las piezas 22 y 23



15° PASSO - Fixar peça 25 nas peças 21 e 23

15° STEP - Fix part 25 to parts 21 and 23

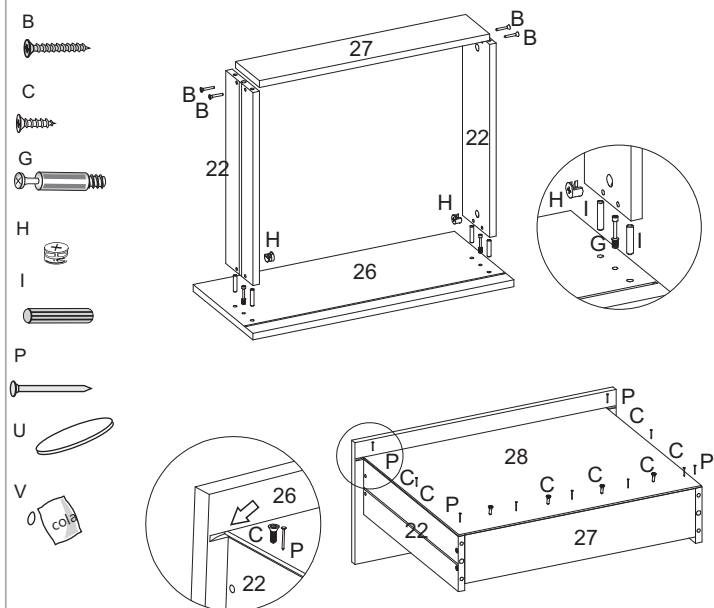
15° PASO - Fijar la parte 25 a las partes 21 y 23



16º PASSO - Fixar peças 22 nas peças 26 e 27. Fixar peça 28 nas peças 22 e 27

16º STEP - Fix part 22 to parts 26 and 27. Fix part 28 to parts 22 and 27

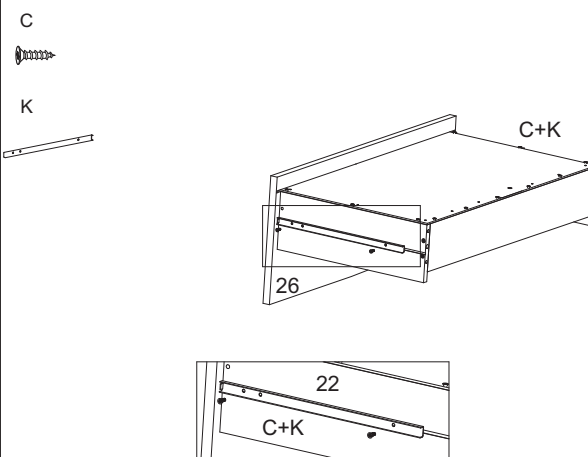
16º PASO - Fijar la pieza 22 en las piezas 26 y 27. Fijar la pieza 28 en las piezas 22 y 27



17º PASSO - Fixar os acessórios (C+K) nas peças 22

17º STEP - Fix the accessories (C+K) to the parts 22

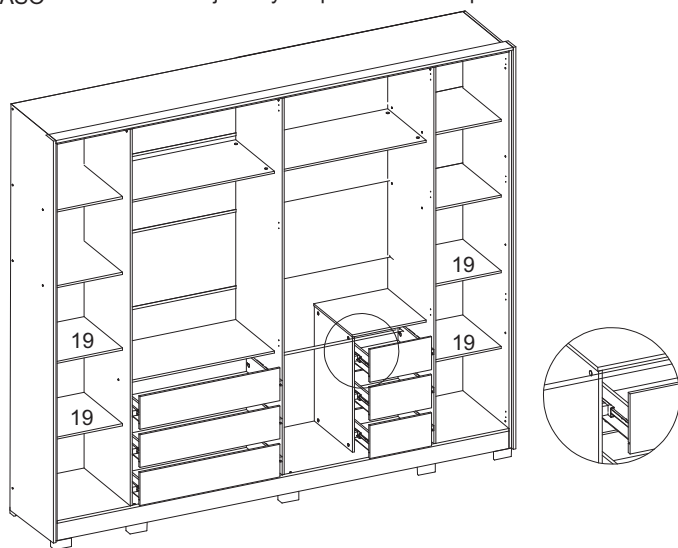
17º PASO - Fijar los accesorios (C+K) a las piezas 22



18º PASSO - Encaixar as gavetas e as peças 19 no produto

18º STEP - Fit the drawers and parts 19 into the product

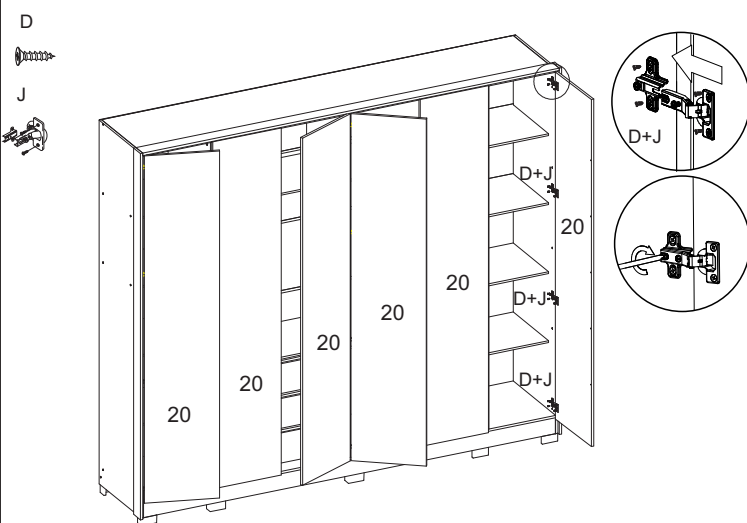
18º PASO - Colocar los cajones y las piezas 19 en el producto



19º PASSO - Fixar peças 20 no produto com os acessórios (D+J)

19º STEP - Fix parts 20 to the product with the accessories (D+J)

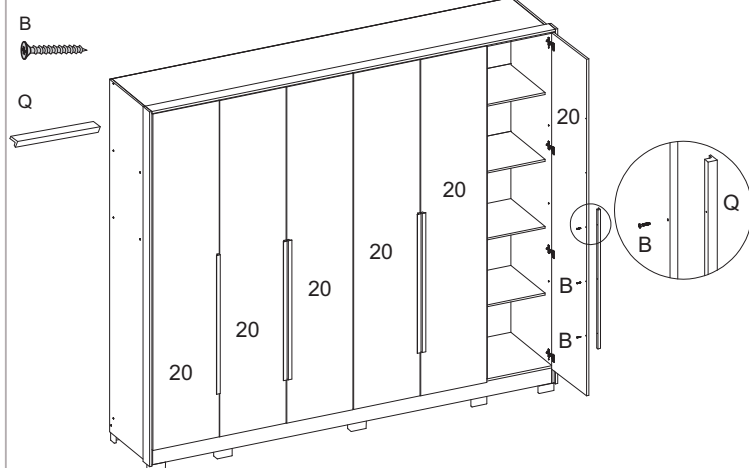
19º PASO - Fijar las piezas 20 al producto con los accesorios (D+J)



20º PASSO - Fixar acessórios (B+Q) em todas as peças 20

20º STEP - Fix accessories (B+Q) to all parts 20

20º PASO - Fijar los accesorios (B+Q) a todas las piezas 20



Aspecto final do produto

Final appearance of the product

Aspecto final del producto

